

**Palettenhubwagen der
Serie DPT25**

2300 kg Tragfähigkeit

ST-52 Stahlchassis

Breites Dienstleistungsnetz

**Einfacher, stromloser
Betrieb**

JDAIMA
Move The Future

HALTBARKEIT

ST-52.

EINZIGARTIGES DESIGN

Die Haltbarkeit wird durch den hochwertigsten ST52-Stahl der Branche erhöht (eine spezielle Stahlsorte, die nur in Automobilen und Kränen verwendet wird und eine Zugfestigkeit von 52 kg in mm aufweist).



Unterstütztes Chassis

Durch die in den doppelseitigen Gabeln angebrachten Stützen wird zusätzliche Haltbarkeit erreicht.

Aufmachbare Gießpumpe oben

Durch die oben aufmachbare verzinkte Spezialpumpe und dem Fußabsenkpedal wird es Ihr größter Helfer bei der Arbeit sein, was die Verwendung unter schwierigen Bedingungen erleichtert.

Lackqualität

Dank spezieller statischer Pulverlackierung und Ofentrocknung wird eine langlebige und gesunde Nutzung auch unter schwierigen und schweren Bedingungen gewährleistet.

Kompaktes Design

Die Produkteffizienz wurde durch das speziell entwickelte kompakte Gehäuse und die hervorragende Schweißverarbeitung maximiert.

HOCHWERTIGE QUALITÄT



UKCA-CE-Zertifikate

Erhalten von SGS, einem Schweizer Unternehmen.

Andere Zertifikate

ISO 9001, ISO 14001, ISO 45001

Gesamtes Qualitätsmanagement

Vom Rohstoffeinkauf bis zur Endverpackung übereinstimmen alle Einheiten im Einklang mit dem umfassenden Qualitätsmanagement.

ERSTE

DER ERSTE TSE- HUBWAGEN DER TÜRKEI

Als erster manueller TSE-Gabelhubwagen der Türkei hat er seine Qualität unter Beweis gestellt.



Discover
the potential



DESIGN

.001

Innovatives Design

Dank der Identifizierung der Fehler und Mängel in der Branche und der Entwicklung innovativer Lösungen für diese Fehler durch unsere Ingenieure und Designer wurde der beste Palettenhubwagen der Branche produziert.

.002

Sonderausgabe

Änderungen bezüglich Farbe und Größe werden je nach Kundenwunsch vorgenommen. Es werden verzinkte und andere verschiedene Farben hergestellt.



.003

Forschung

Durch die Recherche erfolgreicher Marken in verschiedenen Ländern und deren Kaufgründe sowie die Kombination dieser Erkenntnisse mit unserer Branchenerfahrung entstand ein innovatives und leistungsstarkes Produkt.

.004

Erfahrung

Es wurden Benutzererfahrungen recherchiert und diese Informationen an das Team weitergegeben, das das Produkt entwirft. Damit wurde die Grundlage für das herzustellende Produkt geschaffen.

.005

Produktion

Als der erste Prototyp des „Daima Hubwagen“ hergestellt wurde, wurde er in den am härtesten arbeitenden Unternehmen der Branche getestet und das einzigartige Design, die Robustheit und die Haltbarkeit des Produkts wurden vom Benutzer bestätigt.

Unsere Produkte verfügen über eine neue und langlebige Speziallackierung. Sonderfarben können je nach Kundenwunsch bevorzugt werden. Mit seiner hohen Tragfähigkeit ist es einzigartig.



RADOPTIONEN

Gummi

Mit dieser Radoption arbeitet es sehr leise, lässt sich aber sehr schwer ziehen, da es sich um ein weiches Material handelt.



Polyamid

Das Polyamidrad ist eine langlebige und leicht zu bewegende Option, verursacht jedoch etwas Lärm.



Polyurethan

Auf Polyurethan-Rädern läuft es geräuschlos und ist weich, wiederum schwer zu ziehen.



Maximaler Betrieb

Effizienter mit weniger Kraftaufwand dank Spezialpumpe.

Fußabsenkung

Präzise Absenkfunktion durch Fußabsenkung.

Perfektes Manöver

Hervorragende Manövrierfähigkeit mit einem Wenderadius von 210 Grad.

**MEHR
ARBEIT
MIT
WENIGER
AUFWAND!**



Einfaches und effizientes Arbeiten dank seines speziell entwickelten Griffs.

Optimierte Vorderradabmessungen.

Für den einfachen Zugang zur Palette ist ein Stützrad vorhanden.

SERVICE

.001

Ersatzteile

Dank der kontinuierlichen Produktion stehen Ihnen jederzeit Tausende von Ersatzteilen zur Verfügung.

.002

Garantie

Für unsere Produkte gilt die Werksgarantie. Wir sind nicht nur während der Garantiezeit, sondern immer für Sie da.

.003

Dienstleistungsnetz

Wir behalten unsere Produkte als Hersteller auch nach dem Verkauf unter ständiger Kontrolle. Mit unserem breiten Dienstleistungsnetz sind wir jederzeit für Sie da.



.004

Von oben aufmachbare Pumpe

Dank der oben aufmachbaren Pumpe kann die Filze problemlos gewechselt werden.

.006

Wartung

Eine jahrelange sichere Nutzung ist dank der automatischen Schmierung gewährleistet. Gleichzeitig ermöglicht es dank seiner Schmiernippel eine einfache Schmierung und einen langfristigen Einsatz.

.005

Einfache Montage

Einfache Montage des Arms ohne Verletzungen dank der Aussparung im Arm.

.007

Originalteil

Für eine langfristige Nutzung und Leistung verwenden Sie die Produkte bitte weiterhin mit Original-Ersatzteilen. Unser Service versorgt Sie stets mit Originalteilen.

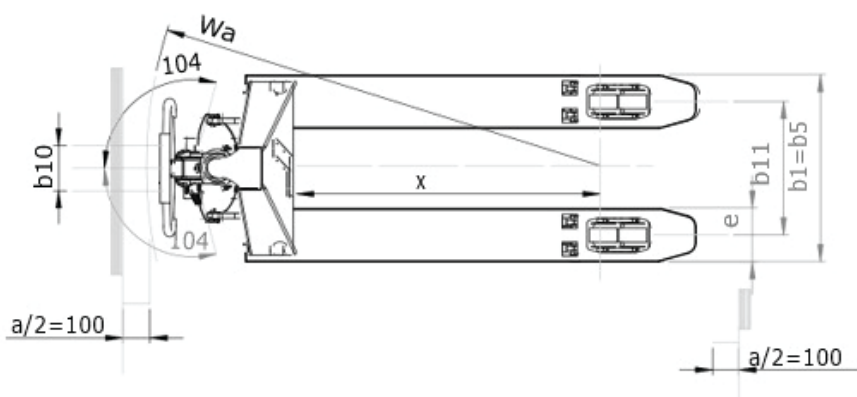
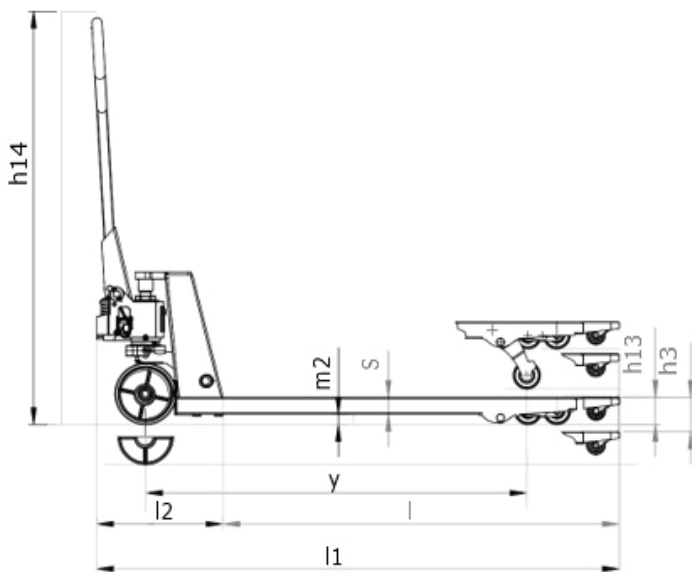
Einfache Wartung

Breites Dienstleistungsnetz

Original-Ersatzteile



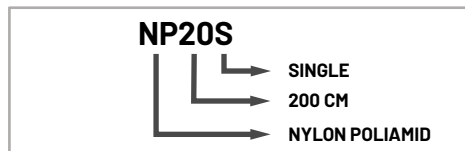
TECHNISCHE DETAILS



		DPT25		M23S	M20SH	M20L15	M20L18	M20L20
DIMENSION	1.1	h3	mm			120		
	1.2	h13	mm			85		
	1.3	h14	mm			1220		
	1.4	y	mm	800	1200	1500	1800	2000
	1.5	s	mm			50		
	1.6	e	mm			155		
	1.7	l	mm	800	1160	1500	1800	2000
	1.8	l1	mm	1185	1585	1885	2185	2385
	1.9	l2	mm			385		
	1.10	b1	mm			538		
	1.11	b10	mm			110		
	1.12	b11	mm			382		
	1.13	x	mm	520	880	1220	1550	1650
	1.14	Wa	mm	905	1265	1605	1935	2035
WEIGHTS	2.1	Net Weight (With poliamid wheel)	kg	60	66,3	74,35	95,25	101
	2.2	Net Weight (With polyurathane wheel)	kg	64,8	71,9	79,15	100	105,8
TYRE TYPE	3.1	Tyre Size, Front	mm	Ø200 × 50 , Ø180 × 50				
	3.2	Tyre Size, Rear	mm	Ø82 × 70 , Ø80 × 70 , Ø80 × 90				
MAIN PARAMETERS	4.1	Load Capacity	kg	2300	2000	2000	2000	2000
	4.2	Max Lift Height	mm	195				
	4.3	Height Without Arm	mm	450/460				
	4.4	Fork Width	mm	540/680				
	4.5	Noise Level	dB	<70				

	SINGLE	TANDEM	SINGLE	TANDEM
NP	NP20S	NP20T	NP18S	NP18T
PU	PU20S	PU20T	PU18S	PU18T
	PU20SE	PU20TE	PU18SE	PU18TE
RB	RB20S	RB20T	RB18S	RB18T

NP: NYLON POLIAMID	
PU: POLYURETHAN	20: 200cm
RB: RUBBER	18: 180cm
E: EMES	





Sonderangefertigte Produktion

Sonderanfertigungen können je nach Bedarf in verschiedenen Größen durchgeführt werden.
(Breiter, schmaler, Sondergröße etc.)

PRODUKTVIELFALT



JDAiMA
Move The Future

JDAiMA
Move The Future

Kontakt

Sind Sie bereit, „Daima Hubwagen“ zu verwenden?
Wir würden uns freuen, Sie unter uns zu sehen. Wir
sind bereit, alle Ihre Fragen und Probleme zu lösen.

Hauptniederlassung

Adresse: Akşemseddin mah. Su Kenarı Cad. No 11/1
Sultanbeyli/İstanbul 34925 Türkiye

Telefon/Fax: +90 (216) 509 1515 **E-mail:** info@daimalift.com

